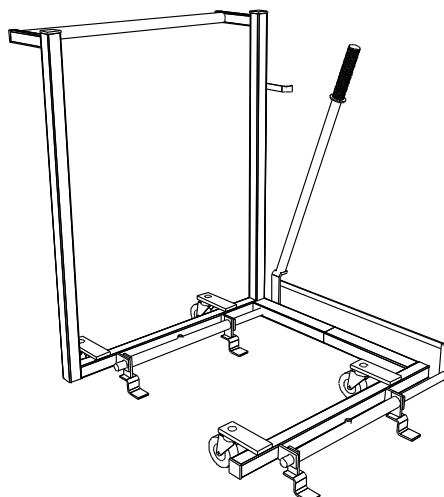


VARIO

Pult- und Tischtransportwagen

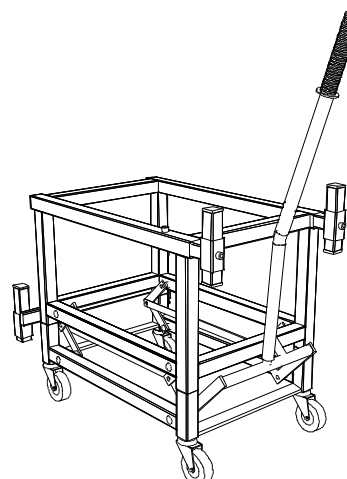
- ⇒ aus Stahlrohr, glanzverzinkt
- ⇒ verstellbar in der Länge (3 Positionen)
- ⇒ 4 Lenkrollen Ø 75 mm

Ref.	Bezeichnung
9904	Pult- u. Tischtransportwagen für Schülerpulte und Tische

**Transportwagen für Lehrerpult**

- ⇒ aus Stahlrohr, glanzverzinkt
- ⇒ verstellbar in der Höhe (gemäss Lehrerpult)
- ⇒ 4 Lenkrollen Ø 75 mm

Ref.	Bezeichnung
9907	Transportwagen für Lehrerpult



DIDAKTISCHES MATERIAL

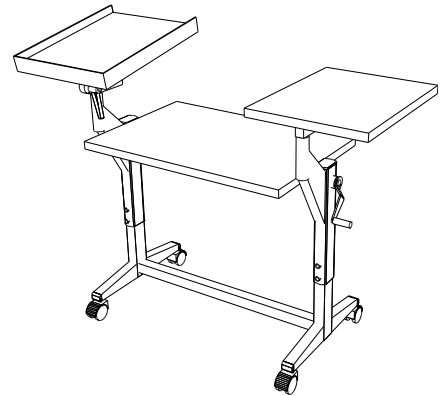
Projektorentische

T-Gestell

- ⇒ aus Flachovalstahlrohr mit Verstärkungstraverse
- ⇒ oberer Teil pulverbeschichtet Farbe RAL 7035 hell grau
- ⇒ unterer Teil glanzverzinkt
- ⇒ Höhe stufenlos verstellbar mit Getriebe von 75-105 cm mit fixer Kurbel
- ⇒ 4 Rollen Ø 50 mm, drehbar, wovon 2 mit Bremsen

Platten

- ⇒ 24 mm dick mit Kunstharz belegt, gemäss Kollektion
- ⇒ Einleimer aus Buche massiv, angefast 45°, naturlackiert
- ⇒ 1 Ablagefläche 35 x 44 cm, höhenverstellbar und schwenkbar
- ⇒ 1 Ablagefläche 32 x 44 cm mit Aufbordung, neigbar für Diaprojektor, höhenverstellbar und schwenkbar
- ⇒ in der Mitte Abstellfläche für Hellraumprojektor, 67,3 x 44 cm



Ref.	Bezeichnung
9933	Projektorwagen, Professionell

MEHRPREISE

Ref.	Bezeichnung
001	Gestell verchromt
104	Spezial Farbe (Gestell)
1404	Mittlere Ablagefläche Spezialdimension nach Projektor

DIDAKTISCHES MATERIAL

Tisch für Hellraumprojektor

Gestell in T- Form

- ⇒ aus Vierkantstahlrohr mit Verstärkungstraverse
- ⇒ pulverbeschichtet Standardfarbe RAL 7042 Hellgrau
- ⇒ Höhe verstellbar von 52-82 cm,
- ⇒ 4 Rollen Ø 75 mm, drehbar, wovon 2 mit Bremsen

Platten

- ⇒ 1 Ablagefläche in der Mitte 40 x 40 cm mit Sicherheitskante
- ⇒ 2 seitliche Tablare 25 x 36 cm, in der Höhe und seitliche verstellbar



Bezeichnung
Modell AV-5

Standardmodell, geeignet für stationäre und portable Hellraumprojektoren

MEHRPREISE

Bezeichnung
Rollen 100 mm

Projektionsleinwände

- ⇒ Leinwand mit integriertem Spannarm
- ⇒ schwenk- und neigbares System
- ⇒ Wandmontage fix, oder mit Deckenlaufschiene

Ref.	Dimension cm
Modell FlexScreen Standardformate <i>(Preis ohne Montage)</i>	145 x 145
	160 x 160
	180 x 180

- ⇒ andere Modelle auf Anfrage
- ⇒ Preise ohne Befestigungsträger

MEHRPREISE

Bezeichnung
Deckenhalterung
Wandhalterung
Montage

SAALEINRICHTUNGEN ZUBEHÖR

Saalstuhlkarren

- ⇒ Rundstahlrohr mit 2 Verstärkungstraversen
- ⇒ glanzverzinkt
- ⇒ Ladearm aufklappbar
- ⇒ Vollgummireifen

Ref.	Bezeichnung
9902	Transportwagen für Saalstühle



SAALEINRICHTUNGEN ZUBEHÖR

Transportwagen für Klapptische

- ⇒ Vierkantstahlrohr, glanzverzinkt
- ⇒ Spanplatte 36 mm dick, Einleimer Buche massiv
- ⇒ 2 Lenk- und 2 Bockrollen Ø 125 mm

Ref.	Dimension cm
9903.127	120 x 70
9903.128	120 x 80
9903.129	120 x 90
9903.137	130 x 70
9903.138	130 x 80
9903.139	130 x 90
9903.147	140 x 70
9903.148	140 x 80
9903.149	140 x 90
9903.157	150 x 70
9903.158	150 x 80
9903.159	150 x 90
9903.167	160 x 70
9903.168	160 x 80
9903.169	160 x 90
9903.187	180 x 70
9903.188	180 x 80
9903.189	180 x 90
9903.197	190 x 70
9903.198	190 x 80
9903.199	190 x 90
9903.217	210 x 70
9903.218	210 x 80
9903.219	210 x 90
9903.237	230 x 70
9903.238	230 x 80
9903.239	230 x 90

