

# PICCOLO

## Pupitres d'école

### *Châssis en forme de T*

- ⇒ en tube acier plat-oval avec traverse de renforcement à 11 cm du sol
- ⇒ thermolaqué couleur RAL à choix ou zingué-brillant
- ⇒ 4 embouts réglables

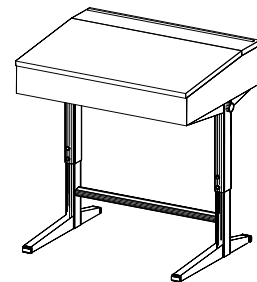
### *Caisson*

- ⇒ couvercle plaqué stratifié selon collection, fixé par charnière à piano
- ⇒ chant en hêtre massif, laqué naturel
- ⇒ avec liste triangulaire grise

## Pupitres avec caisson fermé

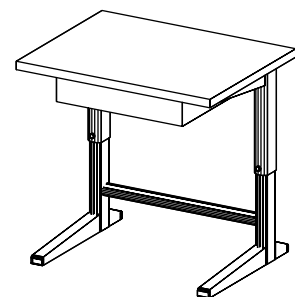
Réf.	Dimension cm	Réglage en hauteur
9020.064*	60 x 40	vis imbus, 59-73 cm
9020.104	100 x 40	
9030.064*	60 x 40	manivelle, 59-73 cm
9030.104	100 x 40	

- \* Solo (1 couvercle)
- Biplace (2 couvercles)



## Pupitres avec plateau et tiroir

Réf.	Dimension cm	Réglage en hauteur
9021.0646	60 x 46	vis imbus, 51-65 cm
9021.1246	120 x 46	
9031.0646	60 x 46	manivelle, 51-65 cm
9031.1246	120 x 46	



# PICCOLO

## Tables d'école enfantine en bois

### Châssis

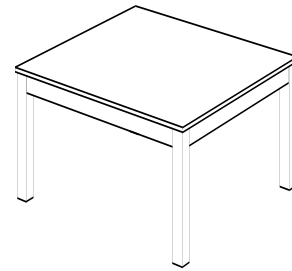
- ⇒ châssis à 4 pieds et ceinture en hêtre massif assemblés et collés
- ⇒ laqué naturel
- ⇒ embouts en plastique ou feutre

### Plateau

- ⇒ plateau plaqué stratifié, couleur à choix selon collection
- ⇒ chants en hêtre massif, laqués naturel

## Tables d'école enfantine carrées

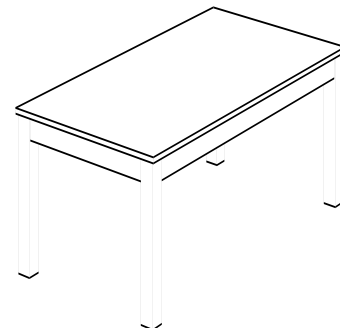
Réf.	Dim. (LxP) cm	Hauteur cm
6.002.661	60 x 60	58
6.017.521	80 x 80	58
6.017.321	90 x 90	58
6.178.171	100 x 100	58



⇒ autres dimensions sur demande

## Tables d'école enfantine rectangulaires

Réf.	Dim. (LxP) cm	Hauteur cm
6.002.611	120 x 60	58
6.180.971	150 x 75	58
6.180.921	160 x 80	58
6.180.871	180 x 90	58



⇒ autres dimension sur demande

# PICCOLO

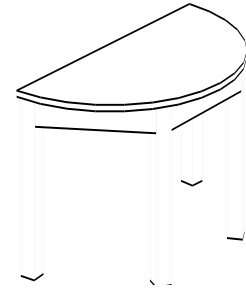
## Tables d'école enfantines demi-rondes

### Châssis

- ⇒ châssis à 4 pieds en ceinture en hêtre massif, assemblées et collées
- ⇒ laqué naturel
- ⇒ embouts en plastique ou feutre

### Plateau

- ⇒ plateau plaqué stratifié, couleur à choix selon collection
- ⇒ chants en hêtre massif, laqués naturel



Réf.	Dim. (LxP) cm	Hauteur cm
6.023.921	90 x 45	58
	100 x 50	58
6.002.351	120 x 60	58

⇒ autres dimensions sur demande

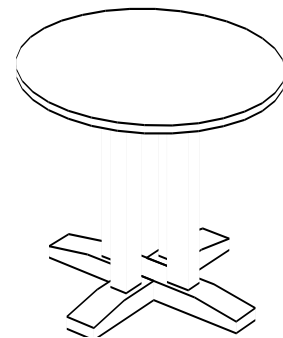
## Tables d'école enfantines rondes

### Châssis

- ⇒ châssis à 4 pieds centrés, en hêtre massif
- ⇒ laqué naturel
- ⇒ embouts en plastique ou feutre

### Plateau

- ⇒ plateau plaqué stratifié, couleur à choix selon collection
- ⇒ chants en hêtre massif, laqués naturel



Réf.	Dim. (LxP) cm	Hauteur cm
6.002.391	Ø 70	58
6.002.301	Ø 100	58
6.017.721	Ø 120	58

⇒ autres dimensions sur demande

# CLASSIC II

## Pupitres avec caisson

### Châssis en forme de T

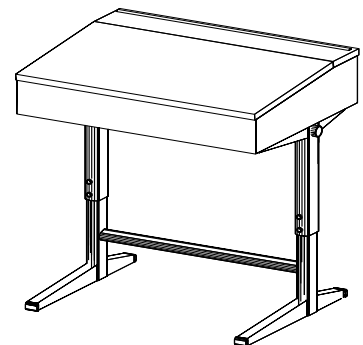
- ⇒ en tube acier plat-oval avec traverse de renforcement à 11 cm du sol
- ⇒ thermolaqué couleur RAL à choix ou zingué-brillant
- ⇒ 4 embouts réglables

### Caisson

- ⇒ en hêtre laqué naturel
- ⇒ couvercle plaqué stratifié selon collection, fixé par charnière à piano
- ⇒ chant en hêtre massif, laqué naturel
- ⇒ avec liste triangulaire grise

## Pupitres avec caisson fermé

Réf.	Dimension cm	Réglage en hauteur cm
9020.075*	70 x 52	vis imbus, 62-82 / 67-87
9020.125	120 x 52	
9020.135	130 x 52	
9030.075*	70 x 52	manivelle, 62-82 / 67-87
9030.125	120 x 52	
9030.135	130 x 52	

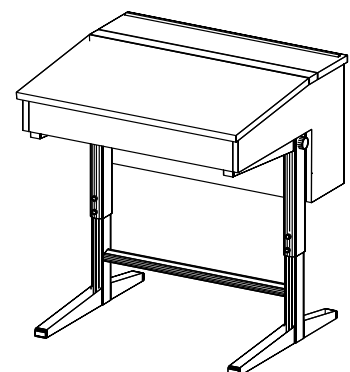


### ⇒ autres dimensions sur demande

- \* Solo (1 couvercle)
- Biplace (2 couvercles)

## Pupitres avec caisson à classeurs

Réf.	Dimension cm	Réglage en hauteur cm
9120.076*	70 x 60	vis imbus, 62-82 / 67-87
9120.126	120 x 60	
9120.136	130 x 60	
9130.076*	70 x 60	manivelle, 62-82 / 67-87
9130.126	120 x 60	
9130.136	130 x 60	



### ⇒ autres dimensions sur demande

- \* Solo (2 couvercles)
- Biplace (4 couvercles)

☛ **Plus-values page 302**

## CLASSIC II

**Moins-Value**

Réf.	Description
001	sans liste triangulaire

**PLUS-VALUES**

Réf.	Description
099	crochet à serviette Solo
100	crochet à serviette Biplace
800	2 roulettes dans les pieds du pupitre
	<b>Casier atlas sous le caisson (hauteur 3,5 cm)</b>
101	Solo 70 cm
102	Biplace 120 cm
103	Biplace 130 cm
	<b>Plumier intérieur (sauf Réf. 9025, 9035)</b>
111	Solo 70 cm
112	Biplace 120 cm
113	Biplace 130 cm
	<b>Caisson en hêtre teinté</b>
161	Solo 70 cm
162	Biplace 120 cm
163	Biplace 130 cm
	<b>Caisson en hêtre teinté avec caisson pour classeurs</b>
171	Solo 70 cm
172	Biplace 120 cm
173	Biplace 130 cm
	<b>Surface plaqué stratifié décor bois</b>
222	Solo 70 cm
223	Biplace 120/130 cm

## CLASSIC II

### Pupitres avec plateau et rayons

#### Châssis en forme de T

- ⇒ en tube acier rectangulaire
- ⇒ partie inférieure zingué-brillant,
- ⇒ partie supérieure thermolaqué couleur RAL à choix ou zingué-brillant
- ⇒ 4 embouts réglables

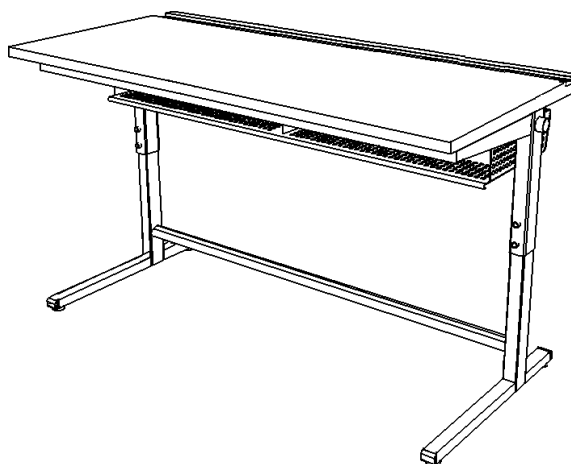
#### Plateau

- ⇒ épaisseur 24 mm, plaqué stratifié selon collection
- ⇒ chants en hêtre massif, chanfreinés 45°, laqué naturel

### Pupitres avec plateau fixe

Réf.	Dimension cm	Hauteur cm	Réglage en hauteur cm
9600R.076	70 x 60	76	hauteur fixe
9600R.136	130 x 60		
9620R.076	70 x 60	55-75 / 65-85	vis imbus
9620R.136	130 x 60		
9630R.076	70 x 60	55-75 / 65-85	mécanisme
9630R.136	130 x 60		

Prix sans rigole à crayons, ni casiers



☞ **Plus-values page 305**

## CLASSIC II

### Pupitres avec plateau fixe ou inclinable

#### Châssis en forme de T

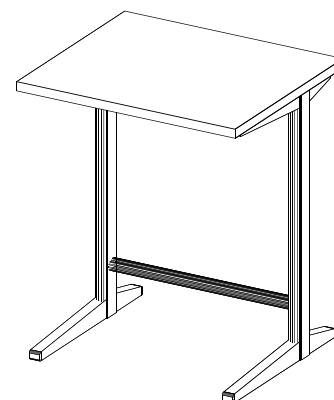
- ⇒ en tube acier plat-oval avec traverse de renforcement à 11 cm du sol
- ⇒ thermolaqué couleur RAL à choix ou zingué-brillant
- ⇒ 4 embouts réglables

#### Plateau

- ⇒ épaisseur 24 mm, plaqué stratifié selon collection
- ⇒ chants en hêtre massif, chanfreinés 45°, laqué naturel

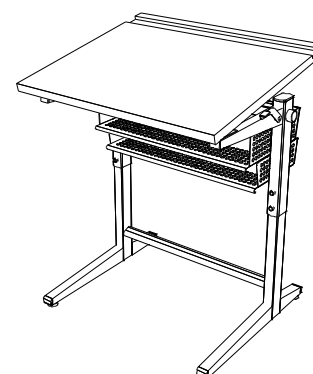
### Pupitres avec plateau fixe

Réf.	Dimension cm	Réglage en hauteur cm
9600.076	70 x 60	hauteur fixe 76
9600.136	130 x 60	
9630.076	70 x 60	par manivelle 55-75 / 65-85
9630.136	130 x 60	



### Pupitres avec plateau inclinable en 2 positions (0° et 10°)

Réf.	Dimension cm	Réglage en hauteur cm
9331.076	70 x 60	par manivelle 55-75 / 65-85
<b>1 Plateau</b> 9331.136.1	130 x 60	
<b>2 Plateaux</b> 9331.136.2	130 x 60	



Prix sans rigole à crayons, ni casiers

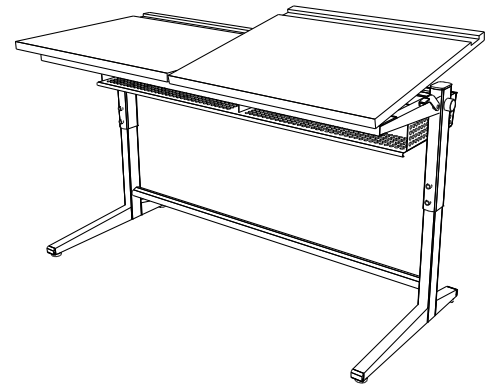
☞ **Plus-values page 305**

# CLASSIC II

## Pupitres avec plateau inclinable de 0° à 16°

- ⇒ plateau retenu par frein à ressort
- ⇒ réglable en toute position

Réf.	Dimension cm	Réglage en hauteur
9333.076	70 x 60	par manivelle 55-75 / 65-85
<b>1 Plateau</b> 9333.136.1	130 x 60	
<b>2 Plateaux</b> 9333.136.2	130 x 60	



Prix sans rigole à crayons, ni casiers

### PLUS-VALUES

Réf.	Description
099	crochet à serviette
100	crochet à serviette
225	chant en hêtre teinté
228	plateau plaqué stratifié décor bois
	<b>Rayon simple</b>
250	en hêtre multicouches
260	en hêtre multicouches
311	en tôle perforée
312	en tôle perforée
	<b>Rayon double</b>
253	en hêtre multicouches
263	en hêtre multicouches
321	en tôle perforée
322	en tôle perforée
290	rigole à crayons 70 x 5 cm
291	rigole à crayons 2 x 65 x 5 cm
292	rigole à crayons 130 x 5 cm
300	liste triangulaire grise pour Réf. 9600 et 9630
501	liste à papier escamotable
502	liste à papier escamotable
551	manivelle fixe avec poignée escamotable, réglage aisé de la hauteur avec mécanisme ZESAR.ch démultiplié
552	manivelle fixe avec poignée escamotable, réglage aisé de la hauteur avec mécanisme ZESAR.ch démultiplié
800	2 roulettes dans les pieds du pupitre

# CLASSIC II

## Tables assis-debout

### Châssis

- ⇒ châssis à colonne avec pieds en tube rond
- ⇒ partie supérieure du châssis thermolaqué couleur RAL à choix ou zingué-brillant
- ⇒ colonne couleur noire, pieds zingué-brillant
- ⇒ avec 4 embouts réglables et 2 roulettes
- ⇒ hauteur réglable par ressort pneumatique

### Plateau

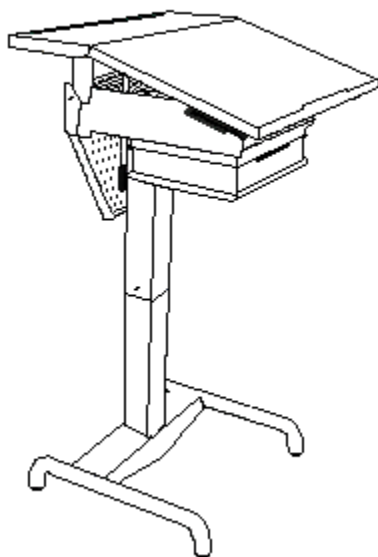
- ⇒ épaisseur 24 mm plaquées stratifié selon collection
- ⇒ chants en hêtre massif laqué naturel

### Sous le plateau

- ⇒ 1 casier 400 x 300 x 50 cm (L x P x H) en mm

Ref.	Dimension cm	Réglage en hauteur cm	Plateau
9352.076.PA	70 x 63 (43+20)	67-97 / 72-107 / 77-121	en 2 parties, réglable de 0° à 16°
9352.076.PI	70 x 60	67-97 / 72-107 / 77-121	réglable 0° à 11°
9352.076.PF	70 x 60	67-97 / 72-107 / 77-121	fixe

### Accessoires sur demande



### Plus-values

Ref.	Description
9352.076.200	Casier à classeur
9352.076.205	Casier avec rayon

# CLASSIC II

## Tables de travail

### Tables de travail à 2 pieds en forme de T

#### Châssis

- ⇒ en tube acier plat-oval avec traverse de renforcement à 11 cm du sol
- ⇒ thermolaqué couleur RAL à choix ou zingué-brillant
- ⇒ 4 embouts réglables
- ⇒ hauteur réglable par manivelle de 65-95 cm

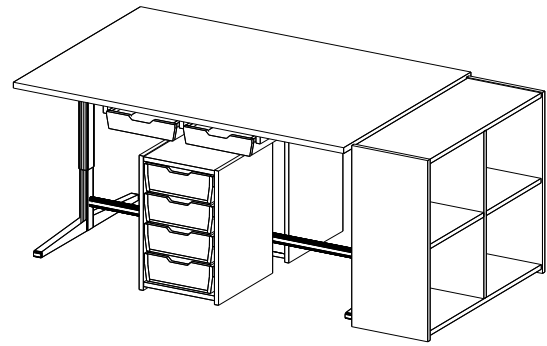
#### Plateau

- ⇒ épaisseur 24 mm, plaqué stratifié selon collection
- ⇒ chant en hêtre massif, chanfreiné 45°, laqué naturel

Réf.	Dimension cm
9932.146*	140 x 60
9932.151°	150 x 100

- \* pour 2 places de travail
- ° pour 4 places de travail

⇒ autres dimensions sur demande



#### PLUS-VALUES

Réf.	Description
9932.5	1 corps sur roulettes et patins dimension 36 x 46 x 57 cm (L x P x H) avec 4 tiroirs en plastiques en 4 couleurs exécution : en aggloméré plaqué hêtre, dessus stratifié idem que le plateau <b>Moins-value</b> pour Réf. 9932.5 <b>sans</b> roulettes
9932.6	1 corps latéral dimension 100 x 34 x 76 cm (L x P x H) exécution : en aggloméré plaqué hêtre, dessus stratifié idem que le plateau
9932.72	2 tiroirs en plastiques gris sous le plateau pour 2 places de travail
9932.74	4 tiroirs en plastiques gris sous le plateau pour 4 places de travail
9932.8	casier subdivisé à l'intérieur des tiroirs pour le petit matériel
9932.9	séparation avec guide pour classeurs et livres prix par corps latéral

# CLASSIC II

## Tables de travail à 4 pieds

### Châssis

- ⇒ tube en acier carré dimension extérieure 35 x 35 x 2 mm  
dimension intérieure 30 x 30 x 2 mm
- ⇒ thermolaqué couleur RAL à choix ou zingué-brillant
- ⇒ 4 embouts réglables
- ⇒ hauteur réglable par vis imbus de 65-95 cm

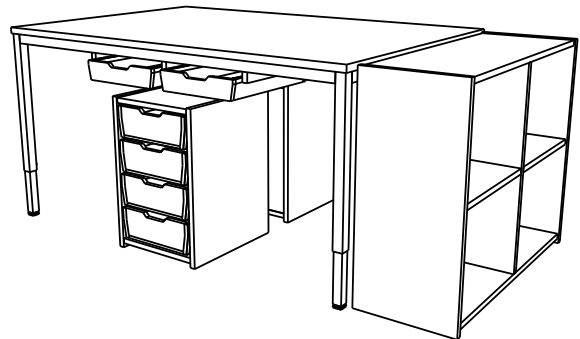
### Plateau

- ⇒ épaisseur 24 mm, plaqué stratifié selon collection
- ⇒ chant en hêtre massif, chanfreiné 45°, laqué naturel

Réf.	Dimension cm
9920.146*	140 x 60
9920.151°	150 x 100

- \* pour 2 places de travail
- ° pour 4 places de travail

⇒ autres dimensions sur demande



### PLUS-VALUES

Réf.	Description
9932.5	1 corps sur roulettes et patins dimension 36 x 46 x 57 cm (L x P x H) avec 4 tiroirs en plastique en 4 couleurs exécution : en aggloméré plaqué hêtre, dessus stratifié idem que le plateau <b>Moins-value</b> pour Réf. 9932.5 <b>sans</b> roulettes
9932.6	1 corps latéral dimension 100 x 34 x 76 cm (L x P x H) exécution : en aggloméré plaqué hêtre, dessus stratifié idem que le plateau
9932.72	2 tiroirs en plastique gris sous le plateau pour 2 places de travail
9932.74	4 tiroirs en plastique gris sous le plateau pour 4 places de travail
9932.8	casier subdivisé à l'intérieur des tiroirs pour le petit matériel
9932.9	séparation avec guide pour classeurs et livres prix par corps latéral

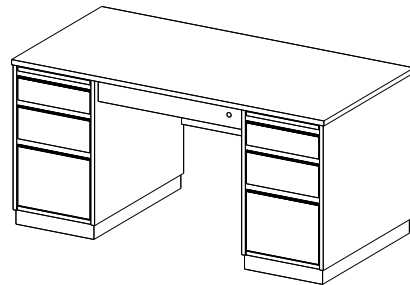
## CLASSIC II

### Pupitres de maître en bois

- ⇒ plaqué hêtre, laqué naturel
- ⇒ 2 corps comprenant chacun :
  - 1 tirette pleine à gauche
  - 1 tirette avec casier à droite
  - 2 tiroirs A6 avec séparations
  - 1 tiroirs A4 à double extension pour dossiers suspendus
- ⇒ entre les corps 1 tiroir, 8,5 cm de haut avec serrure à fermeture centrale KABA 8
- ⇒ cache-jambes à l'avant du pupitre
- ⇒ hauteur totale 77 cm

#### Plateau

- ⇒ épaisseur 24 mm, plaqué stratifié selon collection
- ⇒ chant en hêtre massif, chanfreiné 45°, laqué naturel

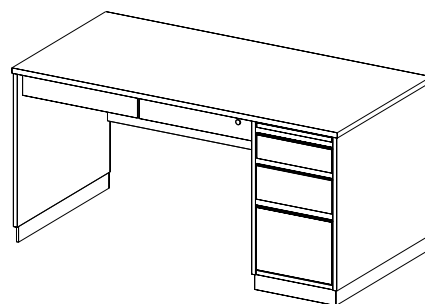


Réf.	Dimension cm
9802.148	140 x 80
9802.168	160 x 80

#### Variante

- ⇒ corps à gauche ou à droite
- ⇒ 2 tiroirs, dont 1 avec fermeture centrale KABA 8

Réf.	Dimension cm
9801.148	140 x 80
9801.168	160 x 80



☞ **Plus-values page 310**

## CLASSIC II

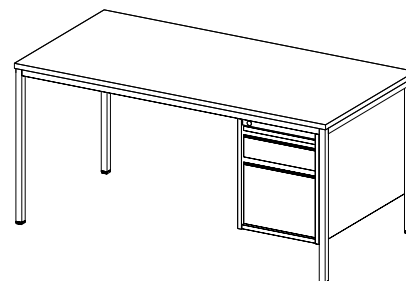
### Pupitres de maître avec châssis métallique

- ⇒ châssis en tube acier carré dimension 30 x 30 x 2 mm sur demande avec tube acier rond Ø 35 x 2,5 mm
- ⇒ thermolaqué couleur RAL à choix ou zingué-brillant
- ⇒ corps suspendus avec:
  - 1 tirette
  - tiroirs A5 et A6 avec extension 4/5
  - 1 tiroir A4 à double extension pour dossiers suspendus
  - 2 séparations mobiles par tiroir
  - serrure à fermeture centrale KABA 8
- ⇒ dimension corps 42 x 80 x 55 cm (L x P x H)

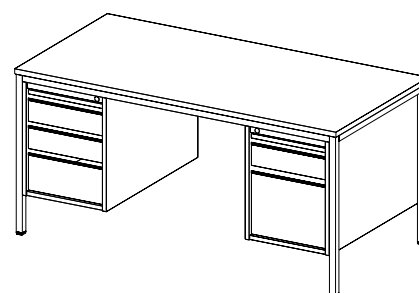
#### Plateau

- ⇒ épaisseur 24 mm, plaqué stratifié selon collection
- ⇒ chant en hêtre massif, chanfreiné 45°, laqué naturel

Réf. table sans corps	Dimension cm
9811.148 (pour 1 corps)	140 x 80
9811.168 (pour 1 corps)	160 x 80
9812.148 (pour 2 corps)	140 x 80
9812.168 (pour 2 corps)	160 x 80



Réf. corps	Profondeur cm
A964.648	80
A9666.648	80



#### PLUS-VALUES

Réf.	Description
001	châssis chromé
225	chant teinté en hêtre
228	plateau plaqué stratifié décor bois
231	serrure à cylindre pour 2 <sup>ème</sup> tiroir Réf. 9801
610	5 séparations inclinées par tiroir
611	séparations mobiles supplémentaires
640	paroi avant exécution en aggloméré plaqué hêtre, laqué naturel pour Réf. 9811, 9812 et 9610
641	paroi avant exécution en tôle perforée couleur RAL à choix pour Réf. 9811, 9812 et 9610

# CLASSIC II

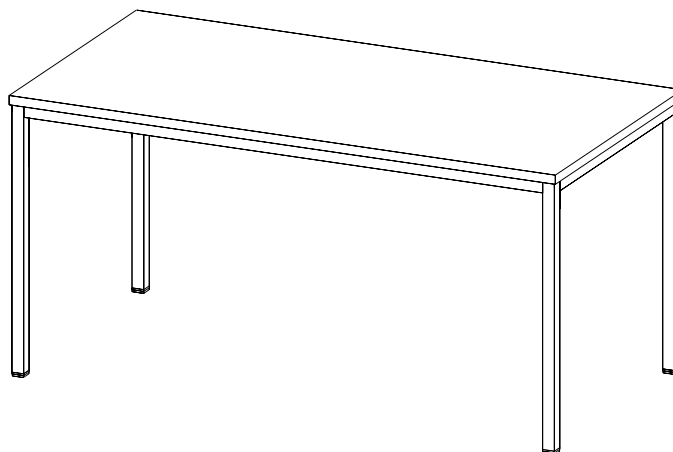
## Tables de maître avec corps roulants

### Châssis

- ⇒ tube en acier carré 30 x 30 x 2 mm, sur demande
- pied en tube acier rond Ø 35 x 2,5 mm
- ⇒ ceinture 35 x 25 x 2 mm
- ⇒ thermolaqué couleur RAL à choix ou zingué-brillant
- ⇒ 4 embouts réglables
- ⇒ hauteur fixe 76 cm

### Plateau

- ⇒ épaisseur 24 mm, plaqué stratifié selon collection
- ⇒ chant en hêtre massif, chanfreiné 45°, laqué naturel



Réf.	Dimension cm
9610.126	120 x 60
9610.148	140 x 80
9610.168	160 x 80

### PLUS-VALUES

Réf.	Dénomination
001	châssis chromé
215	hauteur spéciale sur demande
225	chant teinté en hêtre
228	plateau plaqué stratifié décor bois
640	paroi avant, paroi latérale exécution en aggloméré plaqué hêtre, laqué naturel pour Réf. 9811, 9812 et 9610
641	paroi avant exécution en tôle perforée couleur RAL à choix pour Réf. 9811, 9812 et 9610

# CLASSIC II

## Corps roulants en bois plaqué hêtre

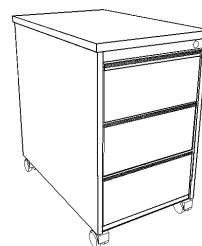
### Corps A964

- ⇒ tirette avec casier
- ⇒ 1 tiroir A4 à double extension pour dossiers suspendus
- ⇒ 1 tiroir A6 avec 2 séparations
- ⇒ serrure à fermeture centrale KABA 8
- ⇒ 4 roulettes dont 2 avec freins
- ⇒ hauteur totale 62,5 cm
- ⇒ largeur 42 cm,
- ⇒ profondeur 60 ou 80 cm



### Corps A9666

- ⇒ 1 tirette avec casier
- ⇒ 3 tiroirs A6 à extension 4/5 avec 2 séparations
- ⇒ serrure à fermeture centrale KABA 8
- ⇒ 4 roulettes dont 2 avec freins
- ⇒ hauteur totale 62,5 cm
- ⇒ largeur 42 cm,
- ⇒ profondeur 60 ou 80 cm



Réf.	Tiroirs	Profondeur cm
9809.646	A964	60
9809.648	A964	80
9809.646	A9666	60
9809.648	A9666	80

⇒ prix sans plateau de recouvrement

### PLUS-VALUES

Réf.	Description	Dimension cm
9809.436	tablette plaquée stratifié idem que le plateau de table	43 x 60
9809.438	tablette plaquée stratifié idem que le plateau de table	43 x 80
610	5 séparations inclinées par tiroir	

# CLASSIC II

## Corps roulants en tôle d'acier thermolaqué

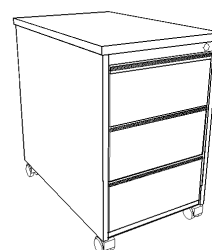
### Corps A6/A4

- ⇒ 1 tirette avec plumier
- ⇒ 1 tiroir A6, extension 4/5,  
**incl. 1 plaque verticale**
- ⇒ 1 tiroir A4 pour dossiers suspendus,  
avec double extension,  
**incl. 1 plaque verticale**
- ⇒ avec blocage de tiroir
- ⇒ avec contrepoids pour tiroir A4
- ⇒ fermeture centrale DOM
- ⇒ couleur du corps selon collection
- ⇒ hauteur totale 63,5 cm
- ⇒ largeur 41,2 cm
- ⇒ profondeur 58 ou 78 cm
- ⇒ avec 4 **roulettes robustes**, dont 2 avec freins,  
pour sol dur ou tapis



### Corps A6/A6/A6

- ⇒ 1 tirette
- ⇒ 3 tiroirs A6, extension 4/5,  
**incl. 1 plaque verticale par tiroir**
- ⇒ avec blocage de tiroir
- ⇒ fermeture centrale DOM
- ⇒ couleur du corps selon collection
- ⇒ hauteur totale 62,5 cm
- ⇒ largeur 41,2 cm
- ⇒ profondeur 58 ou 78 cm
- ⇒ avec 4 **roulettes robustes**, dont  
2 avec freins, pour sol dur ou tapis



Réf.	Tiroirs	Profondeur cm
00152.31R	A6/A4	58
00152.34R	A6/A6/A6	58
00162.11R	A6/A4	78
00162.14R	A6/A6/A6	78

### PLUS-VALUES

Réf.	Description	Dimension cm
9809.436	tablette plaquée stratifié idem que le plateau de table	43 x 60
9809.438	tablette plaquée stratifié idem que le plateau de table	43 x 80
07100.28	Cylindre de fermeture KABA 8 avec 2 clés	

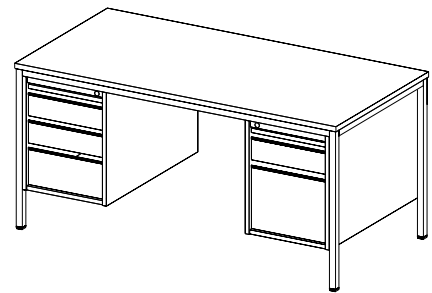
# CLASSIC II

## Corps suspendus en tôle thermolaquée

- ⇒ 1 tirette avec plumier
- ⇒ 3 tiroirs A6, extension 4/5,  
**incl. 1 plaque verticale par tiroir**
- ⇒ 1 tiroir A4 pour dossiers suspendus avec double extension,  
**incl. 1 plaque verticale**
- ⇒ fermeture centrale DOM
- ⇒ hauteur 57,3 cm
- ⇒ largeur 41,2 cm
- ⇒ profondeur 78 cm

### Corps

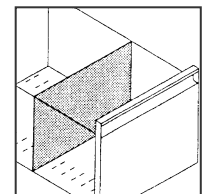
Réf.	Tiroirs	Profondeur r cm
00162.11	A6/A4	78
00162.14	A6/A6/A6	78



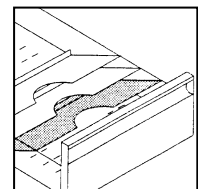
### AMENAGEMENT DES TIROIRS

Réf.	Description	Format
------	-------------	--------

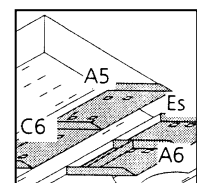
07201.10	<b>plaque verticale A4</b>	
----------	----------------------------	--



07201.02	<b>plaque inclinée A6</b> 6 pces pour tiroir 58 cm 9 pces pour tiroir 78 cm	
----------	---	--



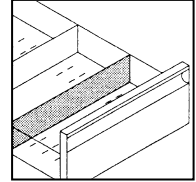
07201.06	<b>set de subdivision</b>	A5
07201.07		C6
07201.08		A6



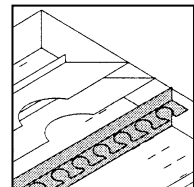
# CLASSIC II

Réf.	Description	Format
------	-------------	--------

07201.09	<b>plaque verticale</b>	A6
----------	-------------------------	----



07201.12	<b>porte timbres pour 7 timbres</b>	A6
----------	-------------------------------------	----



# CREATIF

## Tables de travail

### Châssis

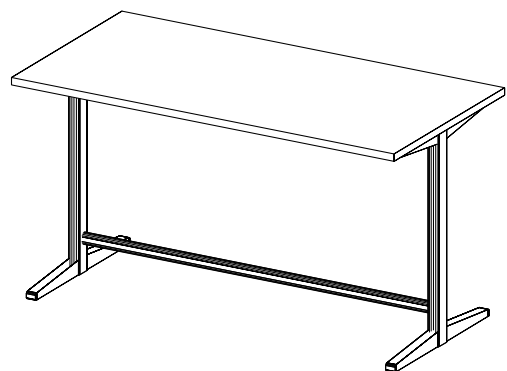
- ⇒ en forme de T en tube acier plat-oval avec traverse de renforcement à 11 cm du sol
- ⇒ thermolaqué couleur RAL à choix ou zingué-brillant
- ⇒ 4 embouts réglables

### Plateau

- ⇒ épaisseur 24 mm, plaqué stratifié selon collection
- ⇒ chant en hêtre massif, chanfreiné 45°, laqué naturel

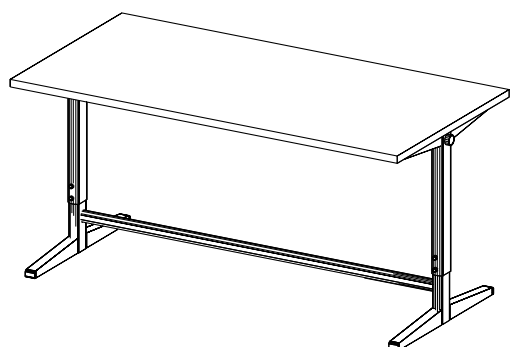
### Tables à plateau fixe et hauteur fixe de 76 cm

Réf.	Dimension cm
9602.126	120 x 60
9602.127	120 x 70
9602.128	120 x 80
9602.146	140 x 60
9602.147	140 x 70
9602.148	140 x 80
9602.166	160 x 60
9602.167	160 x 70
9602.168	160 x 80
9602.186	180 x 60
9602.187	180 x 70
9602.188	180 x 80



### Tables à plateau fixe et hauteur réglable par manivelle de 65-95 cm

Réf.	Dimension cm
9632.126	120 x 60
9632.127	120 x 70
9632.128	120 x 80
9632.146	140 x 60
9632.147	140 x 70
9632.148	140 x 80
9632.166	160 x 60
9632.167	160 x 70
9632.168	160 x 80
9632.186	180 x 60
9632.187	180 x 70
9632.188	180 x 80



### PLUS-VALUES

Réf.	Description
099	crochet à serviette, solo
100	crochet à serviette, double
225	chant teinté
228	plateau plaqué stratifié décor bois

# CREATIF

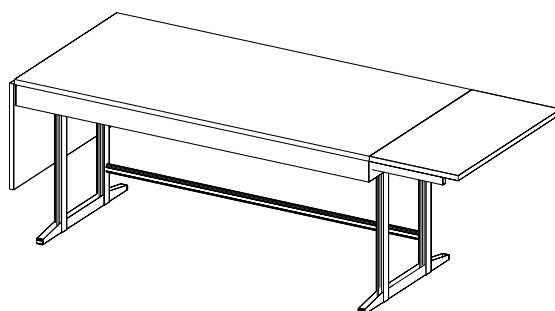
## Tables de coupe

### **Châssis en forme de double T**

- ⇒ en tube acier plat-oval avec 3 traverses de renforcement
- ⇒ thermolaqué couleur RAL à choix ou zingué-brillant
- ⇒ hauteur fixe 80 cm
- ⇒ 4 embouts réglables

### **Plateau**

- ⇒ épaisseur 24 mm, plaqué stratifié selon collection
- ⇒ chant en hêtre massif, chanfreiné 45°, laqué naturel
- ⇒ ceinture hauteur 10 cm en hêtre massif, laqué naturel



Réf.	Dimension cm
9700.2085	200 x 85
9700.2010	200 x 100

### **PLUS-VALUES**

Réf.	Description
410	2 rallonges rabattables dimension 60 x 85 cm
411	2 rallonges rabattables dimension 60 x 100 cm
412	2 tiroirs de 60 x 60 cm (pour les 2 modèles de table)
413	4 tiroirs 60 x 40 cm
001	châssis chromé
204	serrure à cylindre KABA 8
215	hauteur spéciale à choix
226	chant et ceinture teints couleur à choix
228	plateau plaqué stratifié décor bois

# CREATIF

## Tables de couture

### Châssis

- ⇒ tube en acier
- ⇒ thermolaqué couleur RAL à choix ou zingué-brillant
- ⇒ 4 embouts réglables

### Plateau et corps

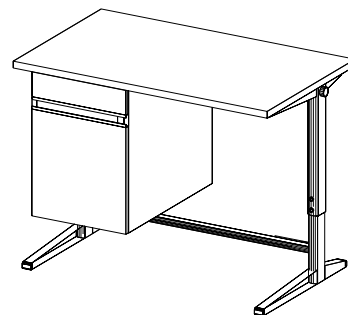
- ⇒ épaisseur 24 mm, plaqué stratifié selon collection
- ⇒ chant en hêtre massif, chanfreiné 45°, laqué naturel
- ⇒ 1 corps suspendu en aggloméré plaqué hêtre, sans serrure
- ⇒ dimension 38 x 59 x 52,5 cm (L x P x H)
- ⇒ 1 tiroir sur roulements métalliques pour la machine à coudre
- ⇒ tiroir sur roulements métalliques pour petit matériel

### Variante

- ⇒ corps roulants indépendants sur socle ou roulettes pour places de travail le long des fenêtres

## Tables à 2 pieds en forme de T

- ⇒ châssis en acier plat-oval avec traverse de renforcement à 11 cm du sol
- ⇒ hauteur réglable par manivelle de 70 à 90 cm (manivelle amovible)

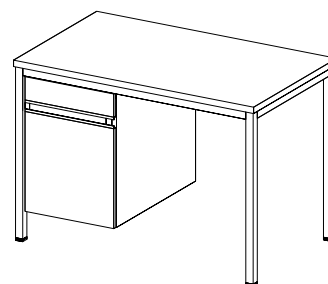


Réf.	Dimension cm	Hauteur
9700.106	100 x 60	fixe 70 cm
9735.106	100 x 60	70 x 90 cm

- ⇒ autres dimensions sur demande

## Tables à 4 pieds

- ⇒ châssis en tube acier carré 30 x 30 x 2 mm
- ⇒ hauteur fixe 70 cm



Réf.	Dimension cm
9717.106	100 x 60

- ⇒ autres dimensions sur demande

☛ *Plus-values page 404*

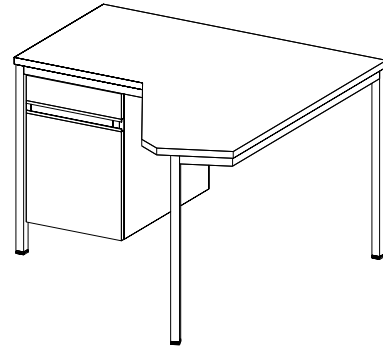
## CREATIF

**Tables avec plateau équerre**

- ⇒ châssis en tube acier carré 30 x 30 x 2 cm
- ⇒ plateau équerre
- ⇒ hauteur fixe 70 cm

Réf.	Dimension cm
9718.116	110 x110 x 60

- ⇒ autres dimensions sur demande

**PLUS-VALUES**

Réf.	Description
001	châssis chromé
204	serrure à cylindre KABA 8
205	serrure simple
228	plateau plaqué stratifié décor bois
600	manivelle fixe

# CREATIF

## Tables de cuisine

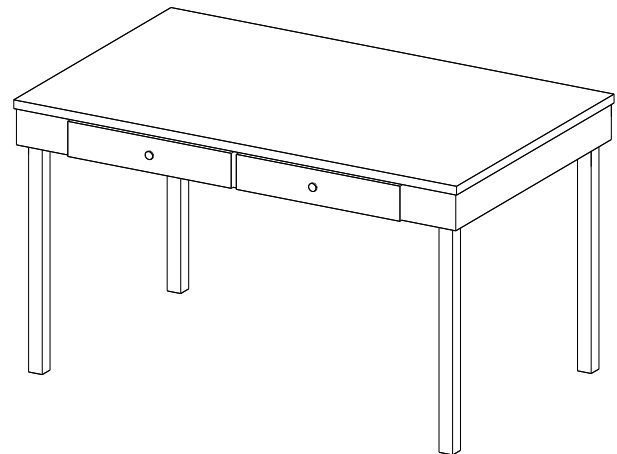
### Châssis

- ⇒ tube en acier carré 40 x 40 x 3 mm
- ⇒ thermolaqué couleur RAL à choix ou zingué-brillant
- ⇒ 4 embouts réglables

### Plateau

- ⇒ épaisseur 24 mm, plaqué stratifié selon collection
- ⇒ ceinture hauteur 12,5 cm

Réf.	Dimension cm
9715.128	120 x 80
9715.138	130 x 80
9715.148	140 x 80



### PLUS-VALUES

Réf.	Description
001	châssis chromé
204	serrure à cylindre KABA 8
971	2 tiroirs par face
972	2 casiers par face
973	1 planche à viande escamotable en bois massif avec rainure
974	glissières pour suspendre 4 tabourets sous la table

# CREATIF

## Etablis

### Châssis

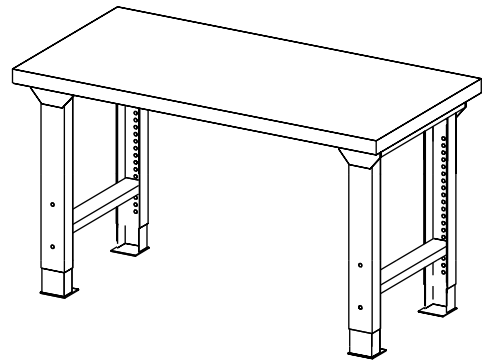
- ⇒ pieds en acier profilé, thermolaqué couleur RAL 6011 vert
- ⇒ hauteur réglable de 70 à 100 cm

### Plateau : variante A

- ⇒ panneau de base recouvert sur les deux faces d'un aggloméré à haute densité (Urphen), très résistant et facile à l'entretien
- ⇒ bordures en bois massif 10 mm, laqué naturel
- ⇒ épaisseur 50 mm
- ⇒ couleur à choix

Réf.	Dimension cm
4704.158A	150 x 80
4704.178A	175 x 80
4704.208A	200 x 80
4704.258A	250 x 80

- ⇒ autres dimensions sur demande



### Plateau : variante B

- ⇒ exécution en hêtre 3 plis croisés
- ⇒ finition huilé
- ⇒ épaisseur 50 mm

Réf.	Dimension cm
4704.158B	150 x 80
4704.178B	175 x 80
4704.208B	200 x 80
4704.258B	250 x 80

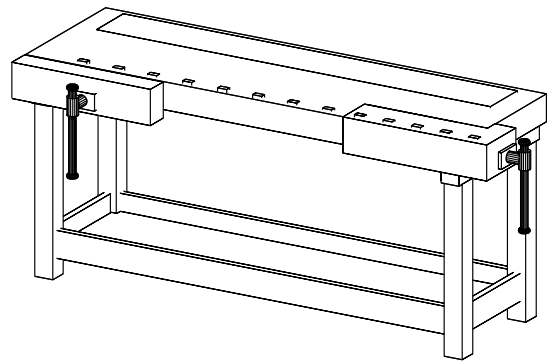
### PLUS-VALUE

Réf.	Description
AT1	rayon inférieur

# CREATIF

## Etablis simples en exécution mi-lourde

- ⇒ établi en hêtre massif
- ⇒ 1 presse avant avec 4 conduits (vis métallique)
- ⇒ 1 presse latérale ajustable
- ⇒ épaisseur du plateau à l'avant 85 mm
- ⇒ épaisseur du plateau à l'arrière 50 mm
- ⇒ avec rigole à outillage



Réf.	Dimension cm (L x P x H)
3115.1557	150 x 58 x 84
3115.1757	170 x 57 x 84
3115.2057	200 x 57 x 84
3115.2157	215 x 57 x 84

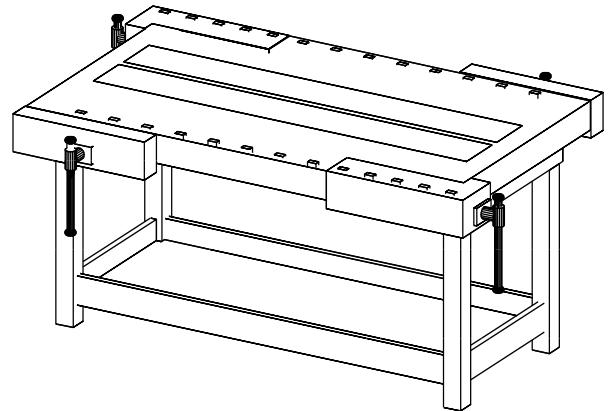
### PLUS-VALUE

Réf.	Description
AT2	Rayon inférieur

## CREATIF

## Etablis doubles Type Bollmann

- ⇒ établi en hêtre massif
- ⇒ presses avant et arrière avec 4 conduits (vis métallique)
- ⇒ greppes avec ressorts en acier encastrés
- ⇒ piétement robuste
- ⇒ épaisseur du plateau à l'avant 85 mm
- ⇒ épaisseur du plateau à l'arrière 50 mm
- ⇒ avec rigole à outillage



Réf.	Dimension cm (L x P x H)
3625.1510	150 x 102 x 85

**PLUS-VALUE**

Réf.	Description
2015.01	rayon dans le châssis

# CREATIF

## Etablis combinés Vario 1

- ⇒ pour 1 place de travail
- ⇒ châssis robuste en bois «démontable »
- ⇒ plateau de travail de haute qualité en hêtre massif ou en Urphen-ELAG, 50 mm d'épaisseur
- ⇒ 1 presse parallèle avec triple conduit
- ⇒ avec 2 rangées de trous pour serrage d'objets
- ⇒ 8 greppes et 2 paires de bois pour serrage inclus

### Accessoires sous le plateau :

- ⇒ 4 greppes en bois
- ⇒ 2 presses-pièces
- ⇒ 1 tablette pour scie à découper
- ⇒ 1 paire de mâchoires de protection en aluminium

Réf.	Dimension cm (L x P x H)
4511.1574.84	150 x 74 x 84
4511.1574.89	150 x 74 x 89

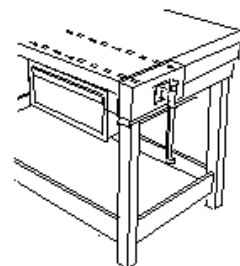
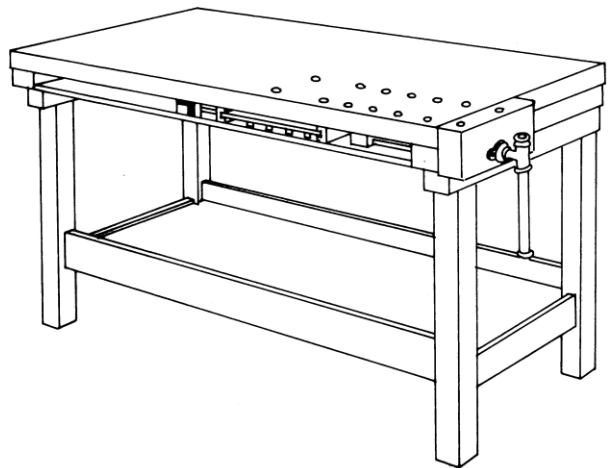
### Variante

- ⇒ établi comme ci-dessus
- ⇒ châssis en métal
- ⇒ réglage de la hauteur par engrenage de 72-100 cm

Réf.	Dimension cm
4741.1574.72	150 x 74

### PLUS-VALUES

Réf.	Description
4523.020	hauteur réglable 50 mm
4530.001	1 tiroir à outils / place de travail
AT2	rayon inférieur



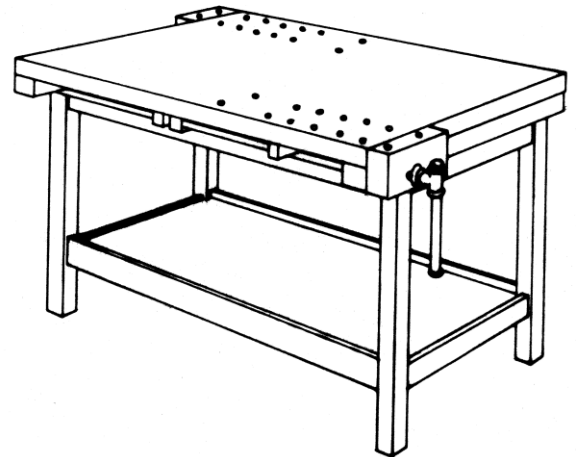
# CREATIF

## Etablis combinés Vario 2

- ⇒ pour 2 places de travail
- ⇒ châssis robuste en bois « démontable »
- ⇒ plateau de travail de haute qualité en hêtre massif ou en Urphen-ELAG, 50 mm d'épaisseur
- ⇒ 2 presses parallèles avec triple conduit
- ⇒ avec 2 rangées de trous pour serrage d'objets
- ⇒ 8 greppes et 2 paires de bois pour serrage inclus

### Accessoires sous le plateau :

- ⇒ 8 greppes en bois
- ⇒ 4 presses-pièces
- ⇒ 2 tablettes pour scie à découper
- ⇒ 2 paires de mâchoires de protection en aluminium



Réf.	Dimension L x P x H cm
4512.149.78	140 x 92 x 78
4512.149.85	140 x 92 x 85
4512.1511.84	150 x 116 x 84
4512.1511.89	150 x 116 x 89

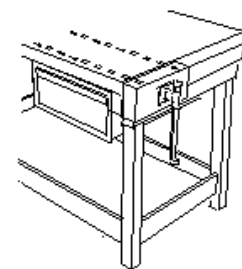
### Variante

- ⇒ établi comme ci-dessus
- ⇒ châssis en métal
- ⇒ réglage de la hauteur par engrenage de 72-100 cm

Réf.	Dimension cm
4742.1511.72	150 x 116

### PLUS-VALUES

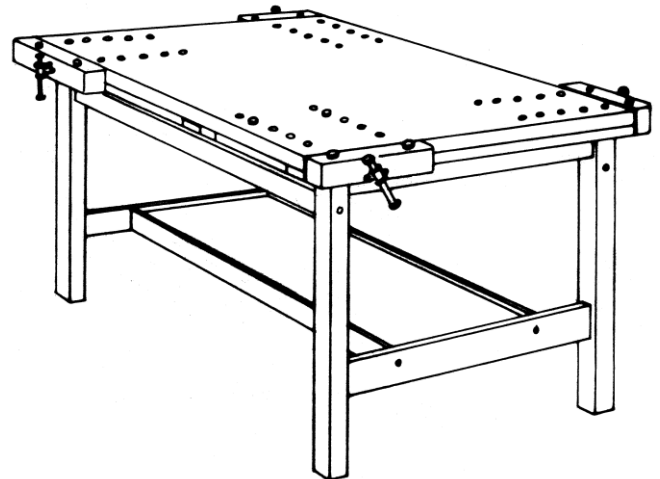
Réf.	Description
4523.020	hauteur réglable 50 mm
4530.001	1 tiroir à outils / place de travail
AT2	rayon inférieur



# CREATIF

## Etablis Quattro

- ⇒ pour 4 places de travail
- ⇒ châssis robuste en bois
- ⇒ plateau de travail de haute qualité en hêtre massif ou en Urphen-ELAG, 40 mm d'épaisseur
- ⇒ 4 presses parallèles
- ⇒ avec 4 rangées de trous pour serrage d'objets
- ⇒ 8 greppes et 2 paires de bois pour serrage inclus



### Accessoires sous le plateau :

- ⇒ 16 greppes en bois
- ⇒ 8 presses-pièces
- ⇒ 2 tablettes pour scie à découper
- ⇒ 2 paires de mâchoires de protection en aluminium

Réf.	Dimension L x P x H cm
4514.1313.78	130 x 130 x 78
4514.1313.85	130 x 130 x 85

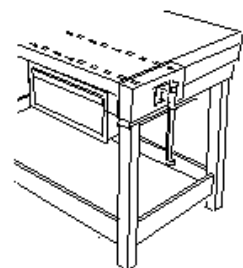
### Variante

- ⇒ établi comme ci-dessus
- ⇒ châssis en métal
- ⇒ réglage de la hauteur par engrenage de 72-100 cm

Réf.	Dimension cm
4744.1313.72	130 x 130

### PLUS-VALUES

Réf.	Description
4523.020	hauteur réglable 50 cm
4530.001	1 tiroir à outils / place de travail
AT2	rayon inférieur



## TECHNO

## Tables à dessin

**Châssis**

- ⇒ tube acier plat-oval avec traverse de renforcement à 11 cm du sol
- ⇒ thermolaqué couleur RAL à choix ou zingué-brillant
- ⇒ 4 embouts réglables
- ⇒ hauteur réglable par manivelle

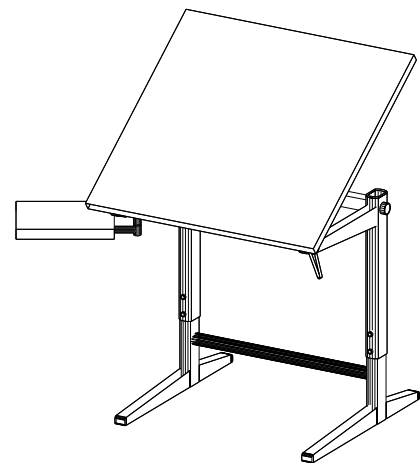
**FORMATS PAPIER:****A2** = 420 x 594 mm**A1** = 594 x 841 mm**A0** = 841 x 1189 mm**Plateau**

- ⇒ épaisseur 24 mm, plaqué stratifié selon collection
- ⇒ chant en hêtre massif, chanfreiné 45°, laqué naturel
- ⇒ inclinable de 0° à 75° par poignée de serrage
- ⇒ retenu par frein à ressort

## Tables à dessin à 2 pieds en forme de T

- ⇒ châssis en tube acier plat-oval avec traverse de renforcement à 11 cm du sol
- ⇒ hauteur réglable par manivelle de 68-98 cm (manivelle amovible)
- ⇒ inclinaison du plateau réglable par poignée de serrage

Réf.	Dimension cm
9432.077	70 x 70
9432.087	80 x 70
9432.097	90 x 70
9432.1259	125 x 90 avec 2 ressorts à gaz



☞ **Plus-values page 502**

# TECHNO

## Tables à dessin biplaces

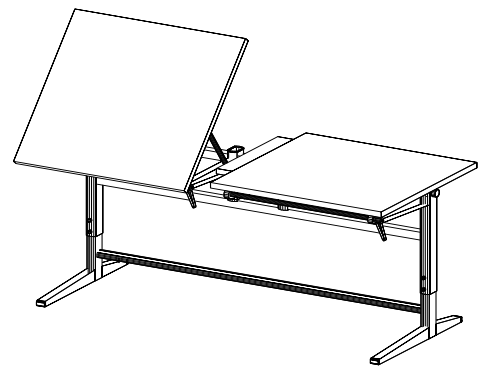
### Châssis

- ⇒ acier plat-oval avec traverse de renforcement à 11 cm du sol
- ⇒ hauteur réglable par manivelle de 68-98 cm (manivelle amovible)

### Plateau

- ⇒ 2 places de travail dimension 72 x 60 cm
- ⇒ 2 plateaux inclinables individuellement de 0° à 75° par poignée de serrage
- ⇒ retenus par ressort à gaz
- ⇒ tablette fixe de 10 cm de large entre les plateaux

Réf.	Dimension cm
9436.156	155 x 60



### PLUS-VALUES

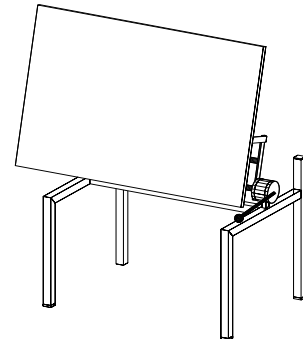
Réf.	Description
099	crochet à serviette, solo
100	crochet à serviette, biplace
501	liste à papier escamotable
503	plumier pivotant en acier, à gauche ou à droite, 29 x 24 cm
516	plateau magnétique
530	2 casiers en hêtre laqué naturel, ouverts sur le devant dimension 58 x 30 cm pour Réf. 9436
600	manivelle fixe

# TECHNO

## **Tables à dessin à 4 pieds (mécanisme à tambour)**

- ⇨ châssis en tube acier carré 40 x 40 x 2 mm
- ⇨ plateau réglable en hauteur de 77 à 104 cm
- ⇨ inclinable de 0° à 75° par mécanisme à tambour

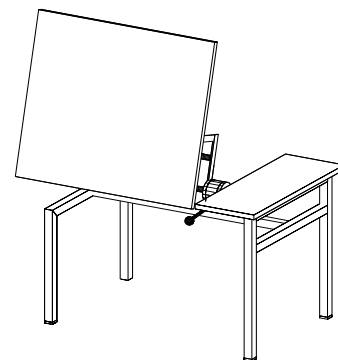
Réf.	Dimension cm
9541.108	100 x 80
9541.1259	125 x 90



## **Tables à dessin avec plateau fixe (mécanisme à tambour)**

- ⇨ châssis en tube acier carré 40 x 40 x 2 mm
- ⇨ plateau réglable en hauteur de 77 à 104 cm
- ⇨ inclinable de 0° à 75° par mécanisme à tambour pour chaque position
- ⇨ plateau fixe à droite, largeur 30 cm

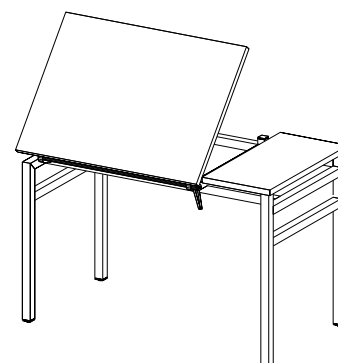
Réf.	Dimension cm	Dim. totale cm.
9542.098	90 x 80	120 x 80
9542.099	90 x 90	120 x 90
9542.108	100 x 80	130 x 80
9542.109	100 x 90	130 x 90



## **Tables à dessin avec plateau fixe (poignée de serrage)**

- ⇨ châssis en tube acier carré 35 x 35 x 2 mm
- ⇨ hauteur fixe 76 cm
- ⇨ plateau inclinable de 0° à 75° par poignée de serrage
- ⇨ retenu par frein à ressort
- ⇨ plateau fixe à droite, largeur 30 cm

Réf.	Dimension cm	Dim. totale cm
9510.086	80 x 60	110 x 60



☛ **Plus-values page 504**

# TECHNO

## Tables à dessin à 2 pieds en forme de T (mécanisme à tambour)

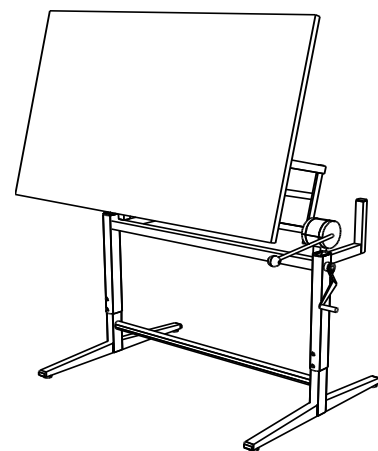
### Châssis en forme de T

- ⇒ en tube acier plat-oval avec traverse de renforcement à 11 cm du sol
- ⇒ thermolaqué couleur RAL à choix ou zingué-brillant
- ⇒ hauteur réglable par manivelle de 72-92 cm et mécanisme à tambour
- ⇒ 4 embouts réglables

### Plateau

- ⇒ épaisseur 24 mm, plaqué stratifié selon collection
- ⇒ chant en hêtre massif, laqué naturel
- ⇒ inclinable de 0° à 75° par mécanisme à tambour pour chaque position et en hauteur

Réf.	Dimension cm
9545.108	100 x 80



### PLUS-VALUES

Réf.	Description
501	liste à papier escamotable
515	avec rayon fixe à l'arrière en mélamine, couleurs standards pour Réf. 9541 et 9542
516	plateau magnétique

# TECHNO

## Tables pour ordinateur

### Tables pour ordinateur avec canal à câbles

#### Châssis

- ⇒ 4 pieds en tube acier carré 30 x 30 x 2 mm
- ⇒ thermolaqué couleur RAL à choix ou zingué-brillant
- ⇒ hauteur fixe 72 cm
- ⇒ 4 embouts réglables

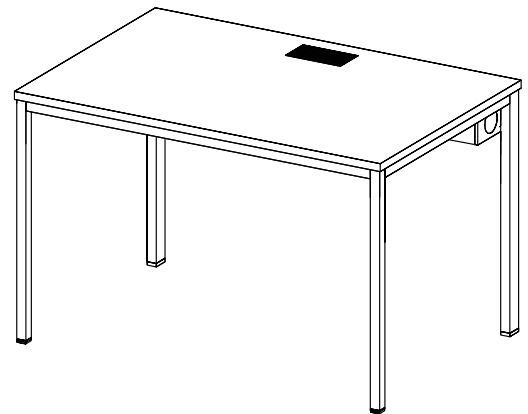
#### Plateau

- ⇒ épaisseur 24 mm, plaqué stratifié selon collection
- ⇒ chant en hêtre massif, chanfreiné à 45°, laqué naturel
- ⇒ dans le plateau 1 passe-câbles en PVC noir

#### Canal à câbles

- ⇒ à l'arrière sous le plateau 1 canal à câbles de 15 x 14 cm, en tôle perforée avec accès facile pour les câbles
- ⇒ une sortie de chaque côté

Réf.	Dimension cm
9710.128	120 x 80
9710.148	140 x 80
9710.168	160 x 80
9710.188	180 x 80



#### PLUS-VALUES

Réf.	Description
001	châssis chromé
257	2ème passe-câbles supplémentaire en PVC noir
258	extrémités du canal à câbles en bois

# TECHNO

## Tables pour ordinateur avec écran escamotable

### Châssis

- ⇒ 4 pieds en tube acier carré 30 x 30 x 2 mm
- ⇒ thermolaqué couleur RAL à choix ou zingué-brillant
- ⇒ hauteur fixe 75 cm
- ⇒ 4 embouts réglables

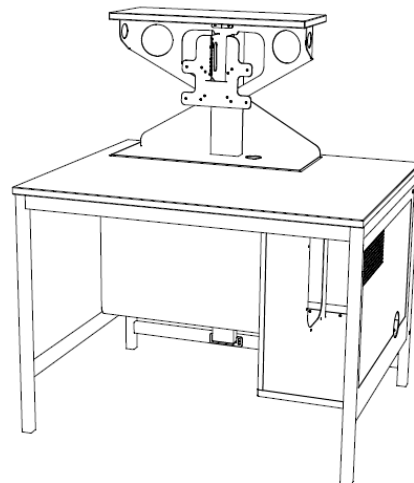
### Plateau

- ⇒ épaisseur MDF 19 mm, surface plaquée stratifié selon collection
- ⇒ champ en hêtre massif, chanfreiné 45°, laqué naturel
- ⇒ découpe pour le rangement de l'écran plat

### Sous le plateau

- ⇒ casier ergonomique en tôle d'acier 1,5 mm d'épaisseur permettant une assise optimale
- ⇒ mécanisme télescopique pour ranger l'écran, le clavier et la souris
- ⇒ accès frontal pour le câblage

Réf.	Dimension table cm	Grandeur écran
9751.08775	87 x 75	Jusqu'à 22"
9751.10080	100 x 80	Jusqu'à 24"
9751.11080	110 x 80	Jusqu'à 24"



# TECHNO

## Tables pour ordinateur avec écran encastré

### Châssis

- ⇒ en tube acier carré 30 x 30 x 2 mm
- ⇒ thermolaqué couleur RAL à choix ou zingué-brillant
- ⇒ hauteur fixe 76 cm
- ⇒ 4 embouts réglables

### Plateau

- ⇒ épaisseur 24 mm, plaqué stratifié selon collection
- ⇒ champ en hêtre massif, chanfreiné 45°, laqué naturel
- ⇒ une découpe dans le plateau permet la vue sur l'écran.  
Cette découpe est fermée par un verre anti-reflets spécial.

### Sous le plateau

#### Partie droite :

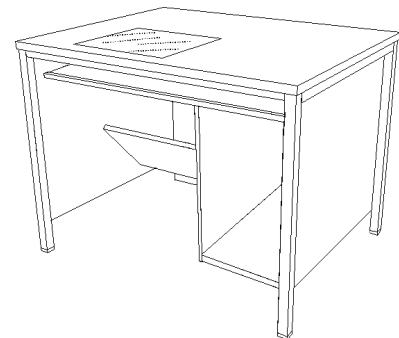
- ⇒ 1 support pour la tourelle d'ordinateur

#### Partie gauche et centrale :

- ⇒ 1 niche pour l'écran, avec matériel de positionnement de l'écran
- ⇒ à l'arrière, un canal à câbles permet le passage de tous les cordons d'une table à l'autre
- ⇒ 1 tirette pour le clavier avec bordure dégagée et un arrêt de stabilisation en position ouverte

Réf.	Dimension cm
9760.119	110 x 90
9760.149	140 x 90

- ⇒ autres dimensions sur demande



### PLUS-VALUES

Réf.	Description
9760.002	1 tôle frontale
9760.004	2 tôles latérales
9760.020	hauteur réglable

# TECHNO

## Tables pour ordinateur en bois avec écran encastré

### Chassis

- ⇒ en tube acier carré 30 x 30 x 2 mm
- ⇒ thermolaqué couleur RAL à choix ou zingué-brillant
- ⇒ hauteur fixe 76 cm
- ⇒ 4 embouts réglables

### Plateau

- ⇒ épaisseur 24 mm, plaqué stratifié selon collection
- ⇒ champ en hêtre massif, chanfreiné 45°, laqué naturel
- ⇒ une découpe dans le plateau permet la vue sur l'écran.  
Cette découpe est fermée par un verre anti-reflets spécial

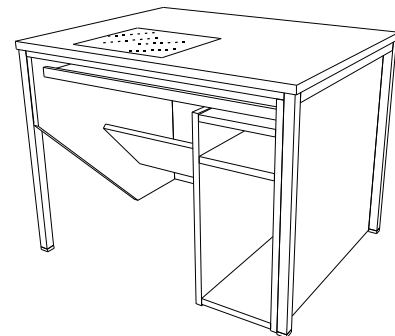
### Sous le plateau

#### Partie droite:

- ⇒ 1 niche pour la tourelle d'ordinateur avec 1 rayon mobile

#### Partie gauche et centrale :

- ⇒ 1 niche pour l'écran, avec matériel de positionnement de l'écran
- ⇒ à l'arrière, un canal à câbles permet le passage de tous les cordons d'une table à l'autre
- ⇒ le dos du corps est amovible pour l'accès aux appareils
- ⇒ 1 tirette pour le clavier avec bordure dégagée et un arrêt de stabilisation en position ouverte
- ⇒ exécution en aggloméré plaqué hêtre, laqué naturel



Réf.	Dimension cm
9765.108	100 x 80
9765.149	140 x 90

### PLUS-VALUE

Réf.	Description
001	châssis chromé

# TECHNO

## Tables pour ordinateur de maître en bois avec écran(s) encastré(s)

### Chassis

- ⇒ en tube acier carré 30 x 30 x 2 mm
- ⇒ thermolaqué couleur RAL à choix ou zingué-brillant
- ⇒ hauteur fixe 76 cm
- ⇒ 4 embouts réglables

### Plateau

- ⇒ épaisseur 24 mm, plaqué stratifié selon collection
- ⇒ champ en hêtre massif, chanfreiné 45°, laqué naturel
- ⇒ une découpe dans le plateau permet la vue sur 1 ou 2 écrans.  
Cette découpe est fermée par un verre anti-reflets spécial

### Sous le plateau

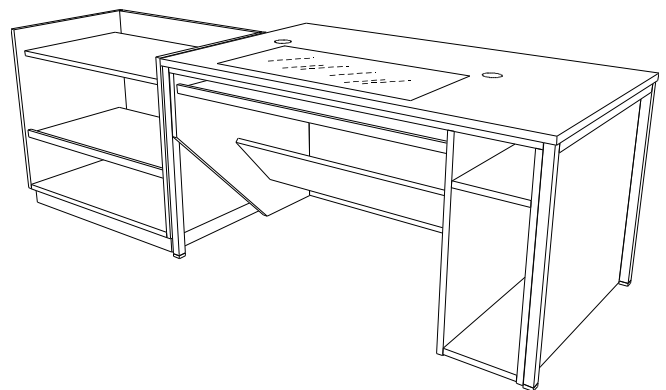
#### Partie droite:

- ⇒ 1 niche pour la tourelle d'ordinateur avec 1 rayon mobile

#### Partie gauche et centrale :

- ⇒ 1 niche pour l'écran, avec matériel de positionnement de l'écran
- ⇒ à l'arrière, un canal à câbles permet le passage de tous les cordons d'une table à l'autre
- ⇒ le dos du corps est amovible pour l'accès aux appareils
- ⇒ 1 tirette pour le clavier avec bordure dégagée et un arrêt de stabilisation en position ouverte
- ⇒ exécution en aggloméré plaqué hêtre, laqué naturel

Réf.	Dimension cm (L x P x H)
9765.148	140 x 80 x 76
9765.169	160 x 90 x 76



### PLUS-VALUE

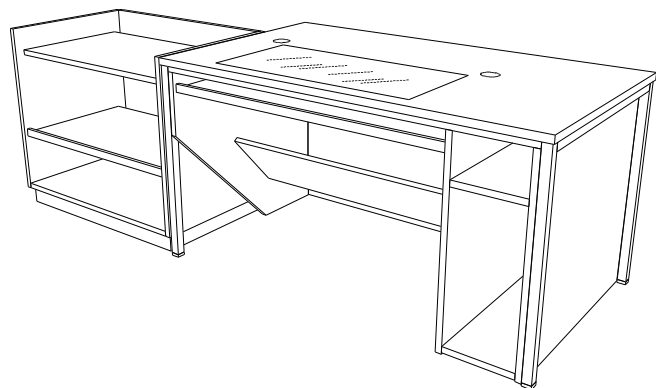
Réf.	Description
001	châssis chromé

## TECHNO

**Meuble latéral en bois pour l'imprimante**

- ⇒ 1 dos
- ⇒ 1 rayon inférieur permettant de déposer du papier
- ⇒ 1 rayon intermédiaire extensible pour l'imprimante
- ⇒ 1 rayon supérieur fixe avec passage arrière pour le passage de câbles

Réf.	Dimension cm (L x P x H)
9765.060	54 x 60 x 76



## VARIO

## Tables à usages multiples

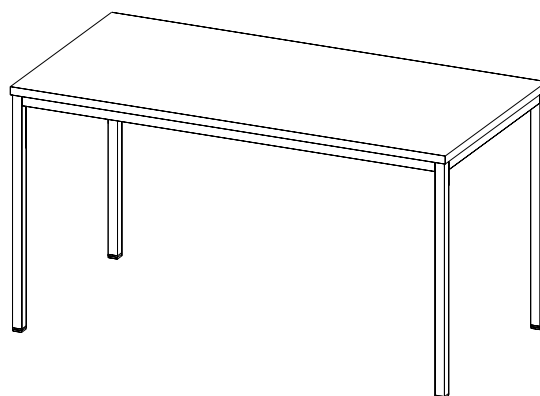
**Châssis**

- ⇒ tube en acier carré 30 x 30 x 2 mm, sur demande
- pied en tube acier rond Ø 35 x 2,5 mm
- ⇒ ceinture 35 x 25 x 2 mm
- ⇒ thermolaqué couleur RAL à choix ou zingué-brillant
- ⇒ 4 embouts réglables
- ⇒ hauteur fixe 76 cm

**Plateau**

- ⇒ épaisseur 24 mm, plaqué stratifié selon collection
- ⇒ chant en hêtre massif, chanfreiné 45°, laqué naturel

Réf.	Dimension cm
9610.086	80 x 60
9610.087	80 x 70
9610.088	80 x 80
9610.106	100 x 60
9610.107	100 x 70
9610.108	100 x 80
9610.116	110 x 60
9610.117	110 x 70
9610.118	110 x 80
9610.126	120 x 60
9610.127	120 x 70
9610.128	120 x 80
9610.136	130 x 60
9610.137	130 x 70
9610.138	130 x 80
9610.146	140 x 60
9610.147	140 x 70
9610.148	140 x 80
9610.156	150 x 60
9610.157	150 x 70
9610.158	150 x 80
9610.166	160 x 60
9610.167	160 x 70
9610.168	160 x 80
9610.186	180 x 60
9610.187	180 x 70
9610.188	180 x 80



- ⇒ **autres dimensions sur demande**
- ⇒ au-delà de la grandeur 180 x 80 cm :  
ceinture en tube acier 35 x 35 x 2 mm

☞ **Plus-values page 602**

**Art. 4710.... Table réglable en hauteur par engrenage  
de 65 – 100 cm supplément : 450.--**

# V A R I O

## Tables trapèze

### Châssis

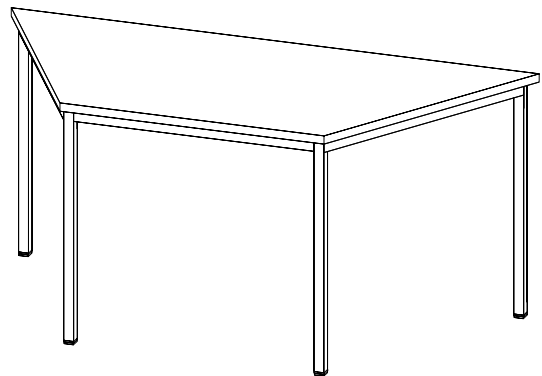
- ⇒ tube en acier carré 30 x 30 x 2 mm, sur demande
- pied en tube acier rond Ø 35 x 2,5 mm
- ⇒ ceinture 35 x 25 x 2 mm
- ⇒ thermolaqué couleur RAL à choix ou zingué-brillant
- ⇒ 4 embouts réglables
- ⇒ hauteur fixe 76 cm

### Plateau en forme de trapèze

- ⇒ épaisseur 24 mm, plaqué stratifié selon collection
- ⇒ chant en hêtre massif, chanfreiné 45°, laqué naturel

Réf.	Dimension cm
9615.126	120 x 60 x 60
9615.147	140 x 70 x 70
9615.168	160 x 80 x 80

- ⇒ **autres dimensions sur demande**
- ⇒ au-delà de 190 cm, nous recommandons une épaisseur de plateau de 27 mm



### PLUS-VALUES

Réf.	Description
001	châssis chromé
215	hauteur spéciale sur demande
225	chant teinté, couleur à choix
228	plateau plaqué stratifié décor bois

## VARIO

## Tables à usages multiples avec rayon

**Châssis**

- ⇒ tube en acier carré 30 x 30 x 2 mm, sur demande
- pied en tube acier rond Ø 35 x 2,5 mm
- ⇒ ceinture 35 x 25 x 2 mm
- ⇒ thermolaqué couleur RAL à choix ou zingué-brillant
- ⇒ 4 embouts réglables
- ⇒ hauteur fixe 76 cm

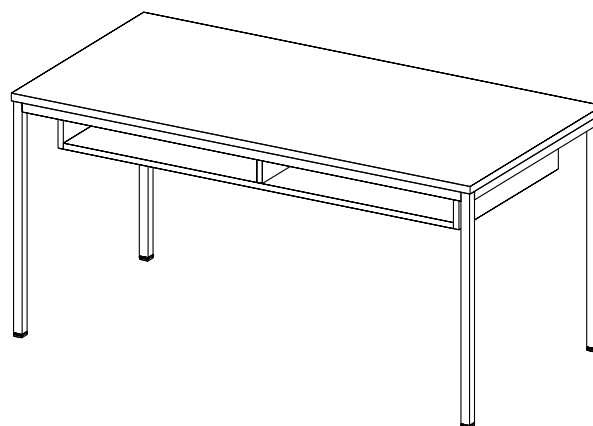
**Plateau**

- ⇒ épaisseur 24 mm, plaqué stratifié selon collection
- ⇒ chant en hêtre massif, chanfreiné 45°, laqué naturel

**Rayon**

- ⇒ épaisseur 19 mm en mélaminé
- ⇒ côtés latéraux fermés
- ⇒ côtés longs ouverts
- ⇒ 10 cm en retrait des 4 côtés
- ⇒ hauteur utile 12 cm, à partir de 100 cm de longueur 1 séparation au milieu

Réf.	Dimension cm
9612.086	80 x 60
9612.087	80 x 70
9612.088	80 x 80
9612.106	100 x 60
9612.107	100 x 70
9612.108	100 x 80
9612.126	120 x 60
9612.127	120 x 70
9612.128	120 x 80
9612.146	140 x 60
9612.147	140 x 70
9612.148	140 x 80
9612.166	160 x 60
9612.167	160 x 70
9612.168	160 x 80



- ⇒ **autres dimensions sur demande**
- ⇒ au-delà de la grandeur 180 x 80 cm : ceinture en tube acier 35 x 35 x 2 mm

☞ **Plus-values page 604**

## VARIO

## Tables à usages multiples avec rayon ouvert

**Châssis**

- ⇒ tube en acier carré 30 x 30 x 2 mm, sur demande
- pied en tube acier rond Ø 35 x 2,5 mm
- ⇒ ceinture 35 x 25 x 2 mm
- ⇒ thermolaqué couleur RAL à choix ou zingué-brillant
- ⇒ 4 embouts réglables
- ⇒ hauteur fixe 76 cm

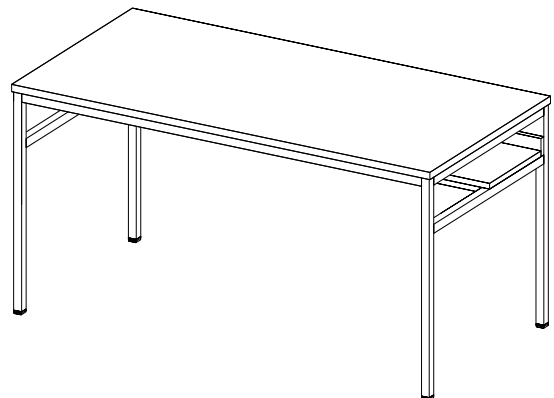
**Plateau**

- ⇒ épaisseur 24 mm, plaqué stratifié selon collection
- ⇒ chant en hêtre massif, chanfreiné 45°, laqué naturel

**Rayon**

- ⇒ plaqué hêtre, laqué naturel
- ⇒ bordure de 6 cm à l'arrière
- ⇒ hauteur utile 12 cm, profondeur 38 cm

Réf.	Dimension cm
9613.096	90 x 60
9613.106	100 x 60
9613.116	110 x 60
9613.126	120 x 60
9613.136	130 x 60
9613.147	140 x 70
9613.168	160 x 80
9613.188	180 x 80



⇒ **autres dimensions sur demande**

⇒ au-delà de la grandeur 180 x 80 cm : ceinture en tube acier 35 x 35 x 2 mm

**PLUS-VALUES**

Réf.	Description
001	châssis chromé
215	hauteur spéciale sur demande
225	chant teinté, couleur à choix
228	plateau plaqué stratifié décor bois

# V A R I O

## Tables spéciales pour handicapés type 126

### Châssis en forme de T

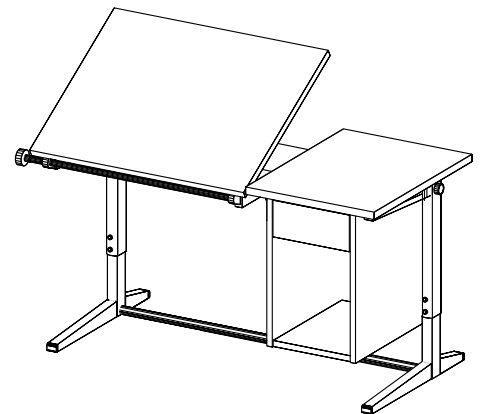
- ⇒ en tube acier plat-oval avec traverse de renforcement au sol (pour usage avec fauteuil roulant)
- ⇒ thermolaqué couleur RAL 3002 rouge carmin
- ⇒ hauteur réglable par manivelle de 60 à 80 cm
- ⇒ 4 embouts réglables

### Plateau

- ⇒ 2 plateaux, épaisseur 24 mm, plaqué stratifié Argolite 324 crème alumat
- ⇒ chant en hêtre massif, chanfreiné 45°, laqué naturel
- ⇒ **plateau de gauche 80 x 60 cm, magnétique**, inclinable de 0° à 75° avec blocage par poignée de serrage à gauche
- ⇒ retenu par frein à ressort pneumatique
- ⇒ liste de papier escamotable sur plateau inclinable
- ⇒ **plateau de droite 41,7 x 60 cm, fixe**

### Sous le plateau de droite

- ⇒ corps en mélaminé couleur crème
- ⇒ dimension : 31,4 x 44 x 48,5 cm (LxPxH)
- ⇒ avec :
  - en haut 1 tiroir avec 2 séparations
  - en bas 1 casier pour classeurs

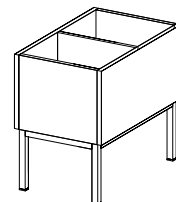


Réf.	Dimension cm
9438.126	122 x 60, avec corps
9439.126	122 x 60, sans corps

## Caisse à livres

- ⇒ châssis en tube acier carré 30 x 30 x 2 mm, thermolaqué couleur RAL 3002 rouge carmin
- ⇒ sur le châssis 1 caisse à livres en mélaminé couleur beige avec séparation au milieu

Réf.	Dimension intérieure cm
9410	2 fois : L = 27, P = 34, H = 28
	Dimension extérieure cm
	L = 38, P = 60, H = 30



### PLUS-VALUE

Réf.	Description
	châssis couleur RAL à choix
	Dimension extérieure cm
	L = 38, P = 60, H = 29.5

# Mobilier de salle

## Tables à pieds rabattables

### Châssis

- ⇒ pieds en forme de T en tube en acier rond Ø 30/35 x 2 mm
- ⇒ chromé
- ⇒ mécanisme rabattable à blocage automatique
- ⇒ hauteur fixe 72 cm
- ⇒ 4 embouts réglables

### Plateau

- ⇒ épaisseur 24 mm, plaqué stratifié, selon collection
- ⇒ ceinture en hêtre, hauteur 65 mm, épaisseur 25 mm

#### Modèle 9620

- ⇒ châssis en forme de T carré



Ref.	Dimension cm
9620.167	160 x 70
9620.168	160 x 80
9620.177	170 x 70
9620.178	170 x 80
9620.187	180 x 70
9620.188	180 x 80

#### Modèle 9621

- ⇒ châssis en forme de T arrondi



Ref.	Dimension cm
9621.167	160 x 70
9621.168	160 x 80
9621.177	170 x 70
9621.178	170 x 80
9621.187	180 x 70
9621.188	180 x 80
9621.207	200 x 70
9621.208	200 x 80
9621.227	220 x 70
9621.228	220 x 80

☞ **Plus-values page 904**

# Mobilier de salle

**Modèle 9622**

↪ châssis en forme de T courbé



Ref.	Dimension cm
9622.167	160 x 70
9622.168	160 x 80
9622.177	170 x 70
9622.178	170 x 80
9622.187	180 x 70
9622.188	180 x 80
9622.207	200 x 70
9622.208	200 x 80
9622.227	220 x 70
9622.228	220 x 80

**PLUS-VALUES**

Ref.	Description
220	Chants en hêtre visible du haut de 8-10 mm
226	chant teinté, couleur à choix
228	plateau plaqué stratifié décor bois

↪ autres dimensions sur demande