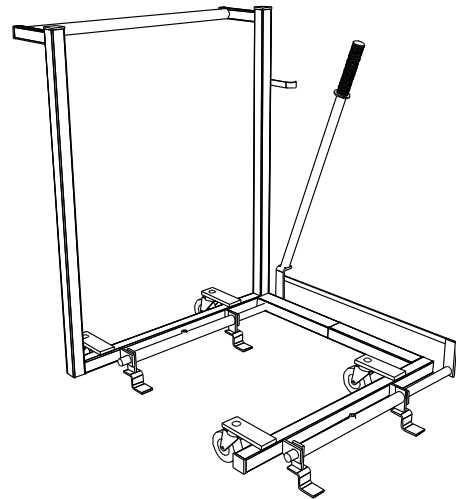


VARIO

Chariots de transport pour pupitres et tables

- ⇒ tube en acier zingué-brillant
- ⇒ réglable en longueur (3 positions)
- ⇒ 4 roulettes pivotantes Ø 75 mm

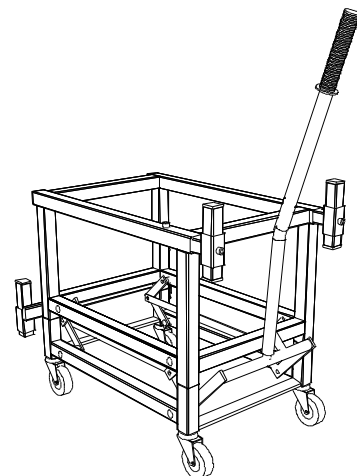
Réf.	Description
9904	chariot de transport pour pupitres d'élèves et tables



Chariots de transport pour pupitres de maître

- ⇒ tube en acier zingué-brillant
- ⇒ réglable en hauteur (selon pupitre de maître)
- ⇒ 4 roulettes pivotantes Ø 75 mm

Réf.	Description
9907	chariot de transport pour pupitres de maître



MATERIEL DIDACTIQUE

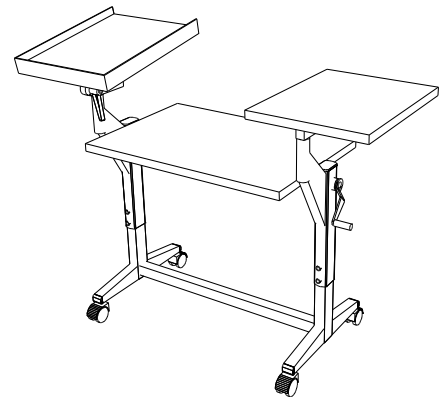
Chariots pour projecteur

Châssis en forme de T

- ⇒ en tube acier plat-oval avec traverse de renforcement
- ⇒ partie supérieure thermolaquée couleur RAL 7035 gris clair
- ⇒ partie inférieure zinguée-brillant
- ⇒ hauteur réglable de 75 à 105 cm par manivelle fixe
- ⇒ 4 roulettes Ø 50 mm, pivotantes dont 2 avec freins

Plateaux

- ⇒ épaisseur 24 mm, plaqués stratifié selon collection
- ⇒ chants en hêtre massif, chanfreinés 45°, laqués naturel
- ⇒ 1 rayon latéral 35 x 44 cm, réglable en hauteur et pivotant
- ⇒ 1 rayon latéral avec rebord 30 x 44 cm, inclinable pour projecteur de diapositifs, réglable en hauteur et pivotant
- ⇒ 1 rayon au centre 67,3 x 44 cm pour projecteur



Réf.	Description
9933	chariot pour projecteurs, Professionnel

PLUS-VALUES

Réf.	Description
001	châssis chromé
104	couleur spéciale
1404	rayon central dimension spéciale selon projecteur

MATERIEL DIDACTIQUE

Tables pour retroprojecteur

Châssis en forme de T

- ⇒ en tube acier carré avec traverse de renforcement
- ⇒ thermolaqué couleur standard RAL 7042 gris clair
- ⇒ hauteur réglable de 52 à 82 cm
- ⇒ 4 roulettes Ø 75 mm, pivotantes dont 2 avec freins

Plateaux

- ⇒ 1 rayon central 40 x 40 cm avec bordure de protection
- ⇒ 2 rayons latéraux 25 x 36 cm, réglables en hauteur et latéralement

Description
modèle AV-5

- ⇒ modèle standard approprié pour retroprojecteur stationnaire ou portable

PLUS VALUES

Description
roulettes 100 mm



Ecrans de projection

- ⇒ écran avec bras de tension
- ⇒ système pivotant et inclinable
- ⇒ montage fixe ou avec rail de suspension

Réf.	Dimension cm
Modèle FlexScreen formats standards (prix sans montage)	145 x 145
	160 x 160
	180 x 180

- ⇒ autres modèles livrables sur demande

PLUS VALUES

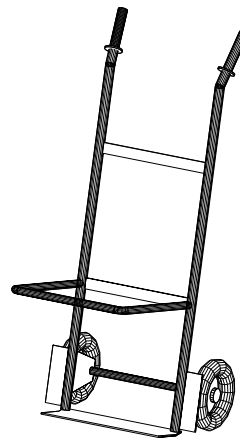
Description
support de plafond
support mural
montage

MATERIEL DE SALLE MATERIEL

Chariots pour chaises de salle

- ⇒ tube en acier rond avec 2 traverses de renforcement
- ⇒ zingué-brillant
- ⇒ support de charge rabattable
- ⇒ 2 roues à bandage en caoutchouc

Réf.	Description
9902	chariot de transport pour chaises de salle



MATERIEL DE SALLE MATERIEL

Chariots pour tables à pieds rabattables

- ⇒ tube en acier rectangulaire, zingué-brillant
- ⇒ plateau en aggloméré, épaisseur 36 mm, chant en hêtre massif
- ⇒ 4 roues, dont 2 pivotantes Ø 125 mm

Réf.	Dimension cm
9903.127	120 x 70
9903.128	120 x 80
9903.129	120 x 90
9903.137	130 x 70
9903.138	130 x 80
9903.139	130 x 90
9903.147	140 x 70
9903.148	140 x 80
9903.149	140 x 90
9903.157	150 x 70
9903.158	150 x 80
9903.159	150 x 90
9903.167	160 x 70
9903.168	160 x 80
9903.169	160 x 90
9903.187	180 x 70
9903.188	180 x 80
9903.189	180 x 90
9903.197	190 x 70
9903.198	190 x 80
9903.199	190 x 90
9903.217	210 x 70
9903.218	210 x 80
9903.219	210 x 90
9903.237	230 x 70
9903.238	230 x 80
9903.239	230 x 90

